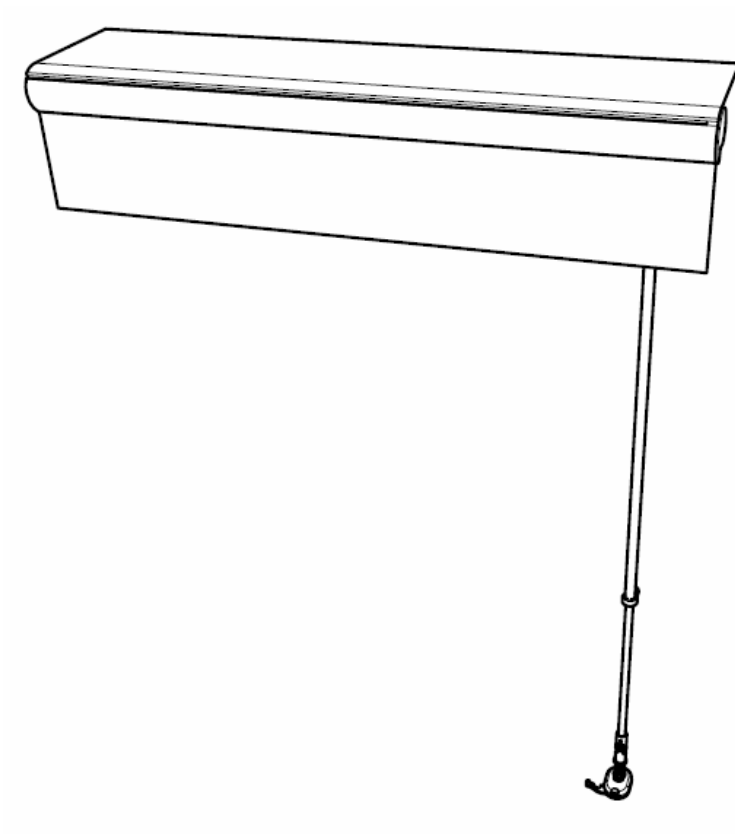


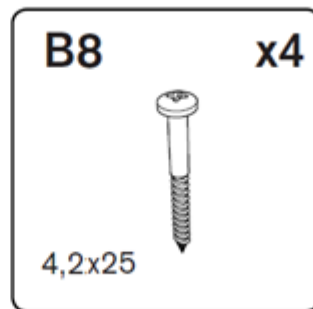
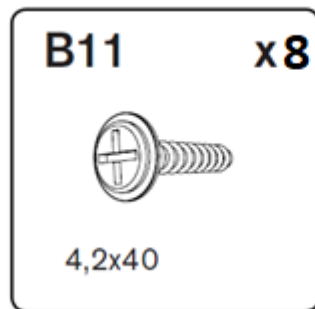
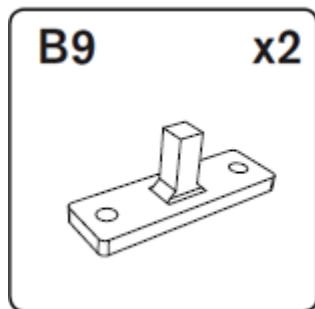
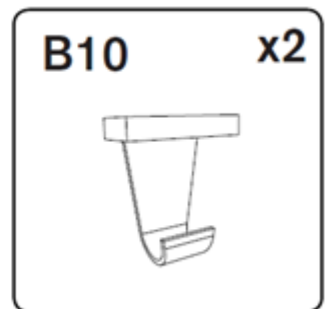
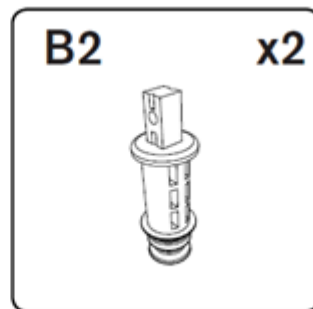
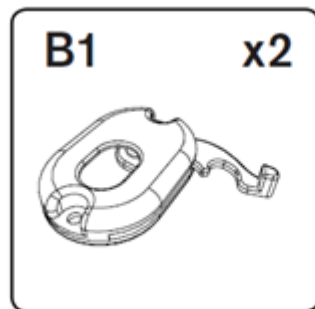
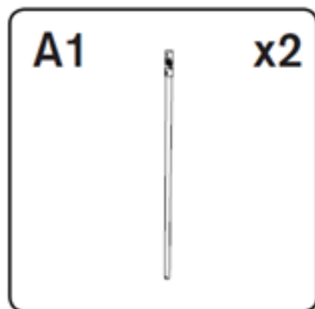
TERRASSMARKIS  
STÖDBEN

# MONTERINGSANVISNING



# TERRASSMARKIS

## STÖDBEN

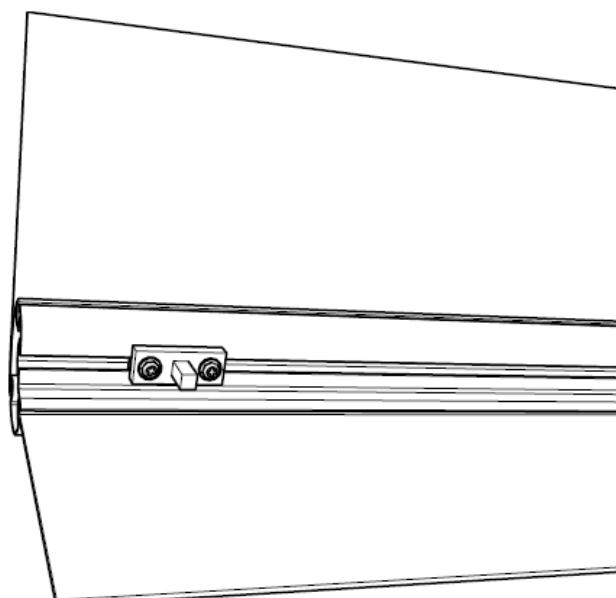


# TERRASSMARKIS

## STÖDBEN

### 1. Installation

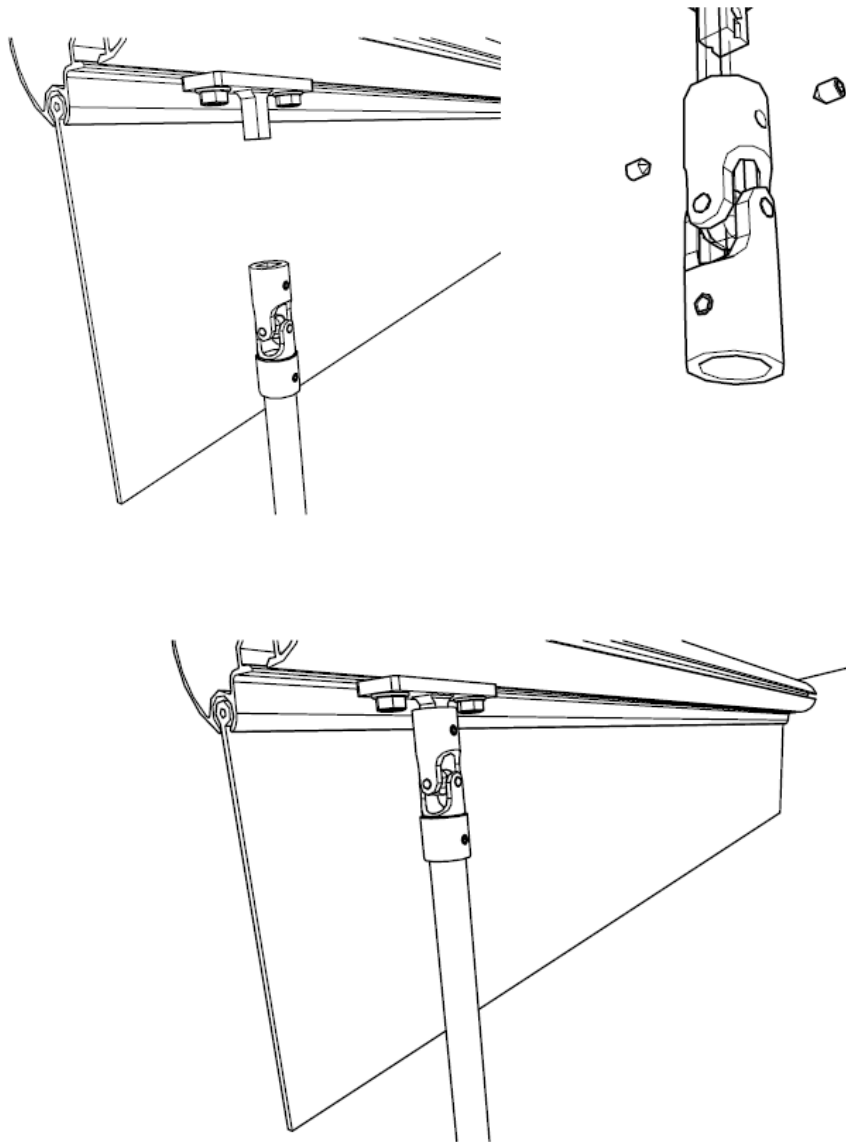
- a. Förborra med 3mm borrh och fäst med skruv B11.



# TERRASSMARKIS

## STÖDBEN

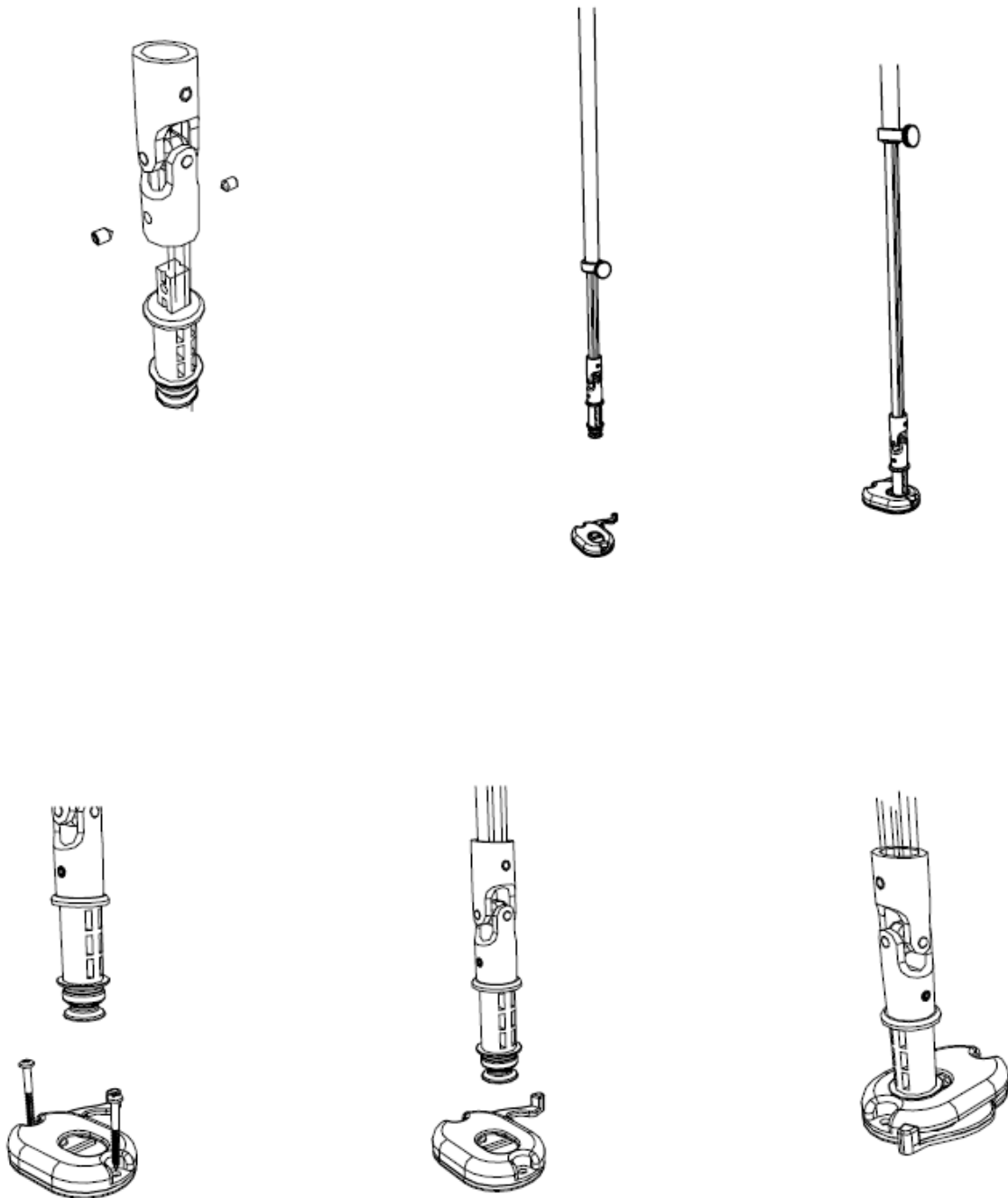
- b. Montera stödbenet i fästet.  
Säkra med insexskruvarna.



# TERRASSMARKIS

## STÖDBEN

- c. Skruva fast bottendelen i plast i leden med insexskruvarna.  
Rikta in stödbenet så det blir lodrätt mot golvet och dra ut stödbenet till önskad längd.  
Placera golvfästet på önskad plats och skruva fast i golvet.



# TERRASSMARKIS

## STÖDBEN

- d. Montera stödbenets hållare i frontprofilen.  
Förborra med 3mm borrh och fäst med skruv B11.

