

FÖNSTERMARKIS
HESTRA SCREEN

MONTERINGSANVISNING

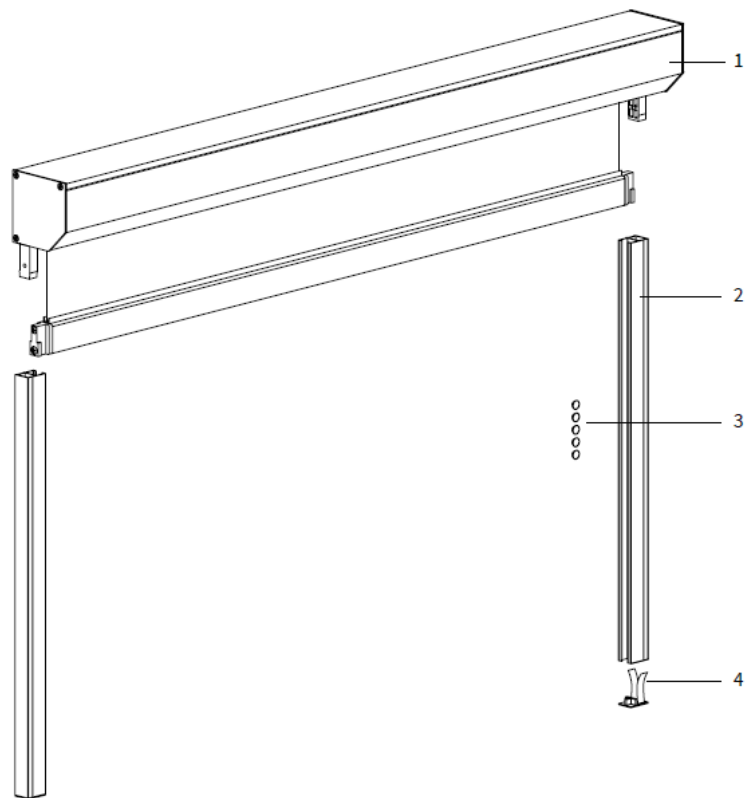


FÖNSTERMARKIS

HESTRA SCREEN

Innehåll

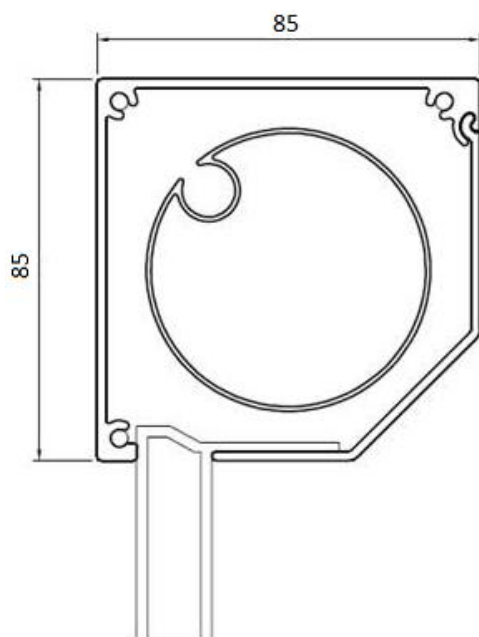
1. Kasset
2. Styrskena
3. Täcklock
4. Ändskydd



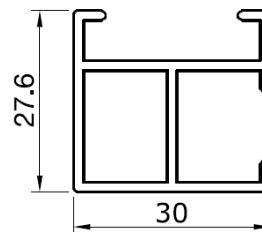
FÖNSTERMARKIS HESTRA SCREEN

Måttfakta

Måtten är i mm



Snitt – kassett

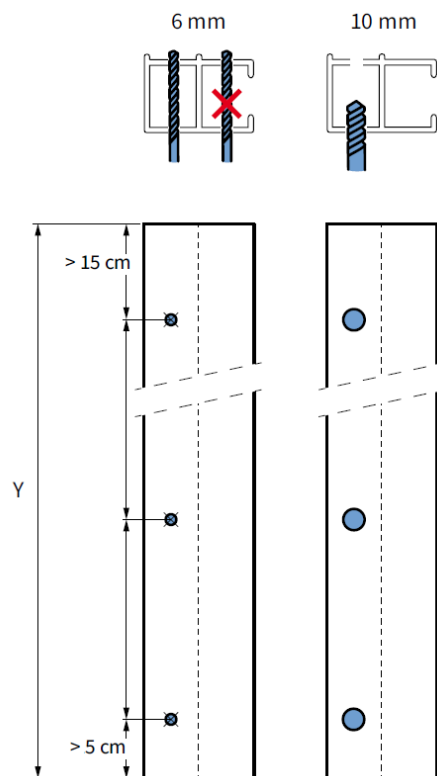


Snitt – styrskena

Max höjd 2800 mm

FÖNSTERMARKIS HESTRA SCREEN

1. Förborra styrskenorna



Skruv per styrskena.

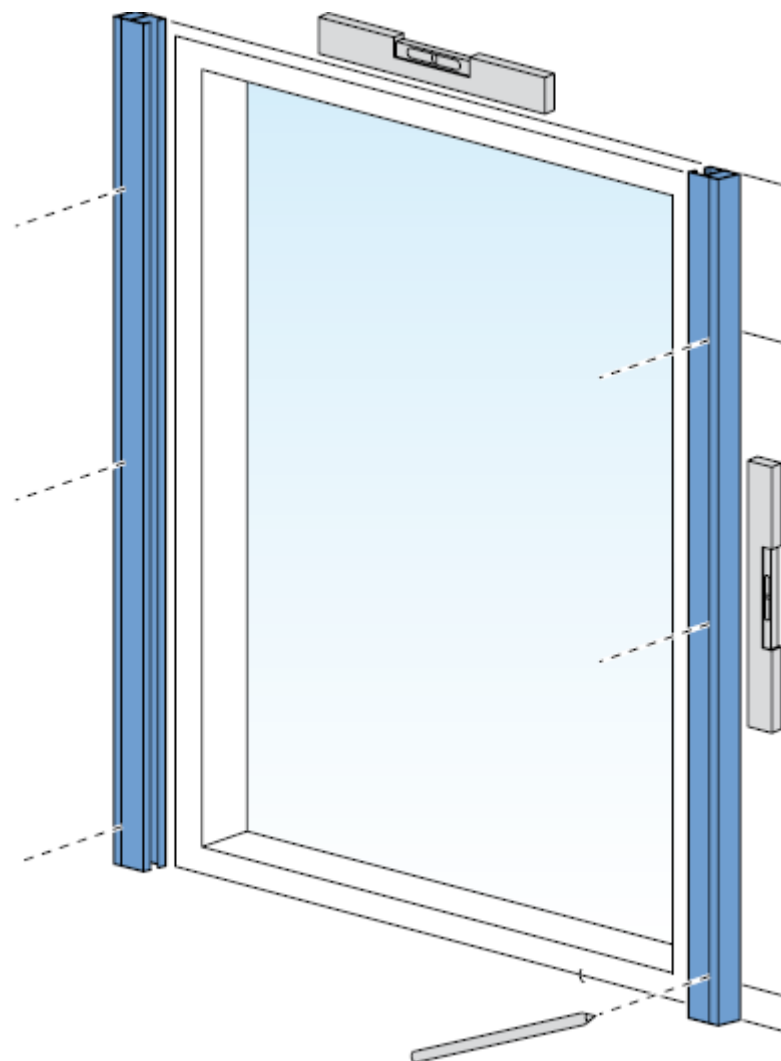
Y < 125 cm: 2st

Y 125 – 225 cm: 3st

Y 225 – 285 cm: 4st

FÖNSTERMARKIS HESTRA SCREEN

2. Montera styrskenor

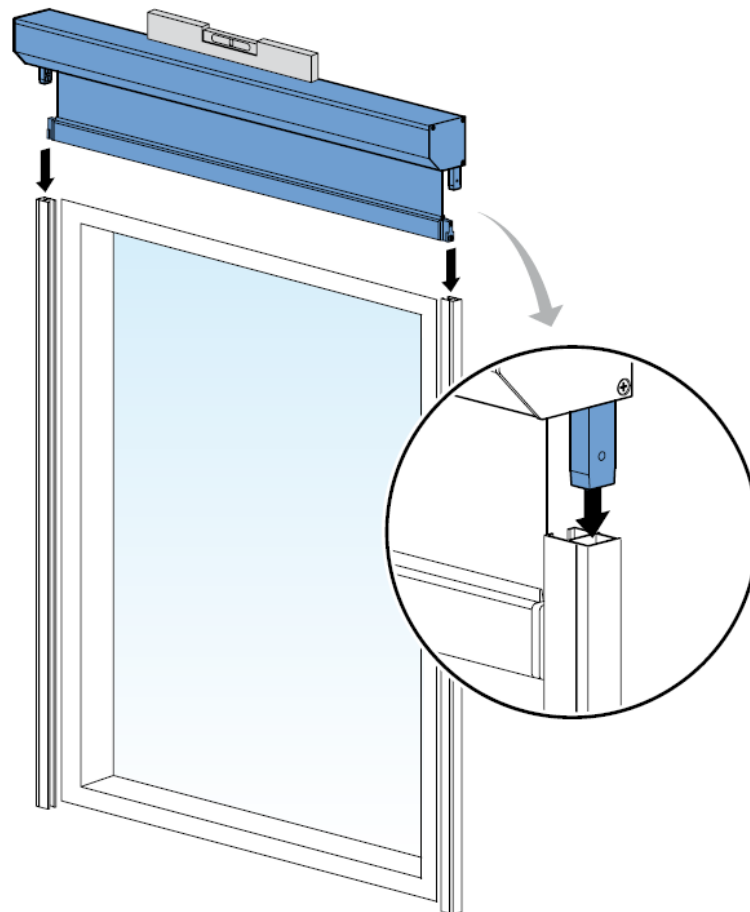


FÖNSTERMARKIS

HESTRA SCREEN

3. Montera kassett på styrskenor

För in fronten i styrskenorna, och därefter haka på kassetten på styrskenorna.

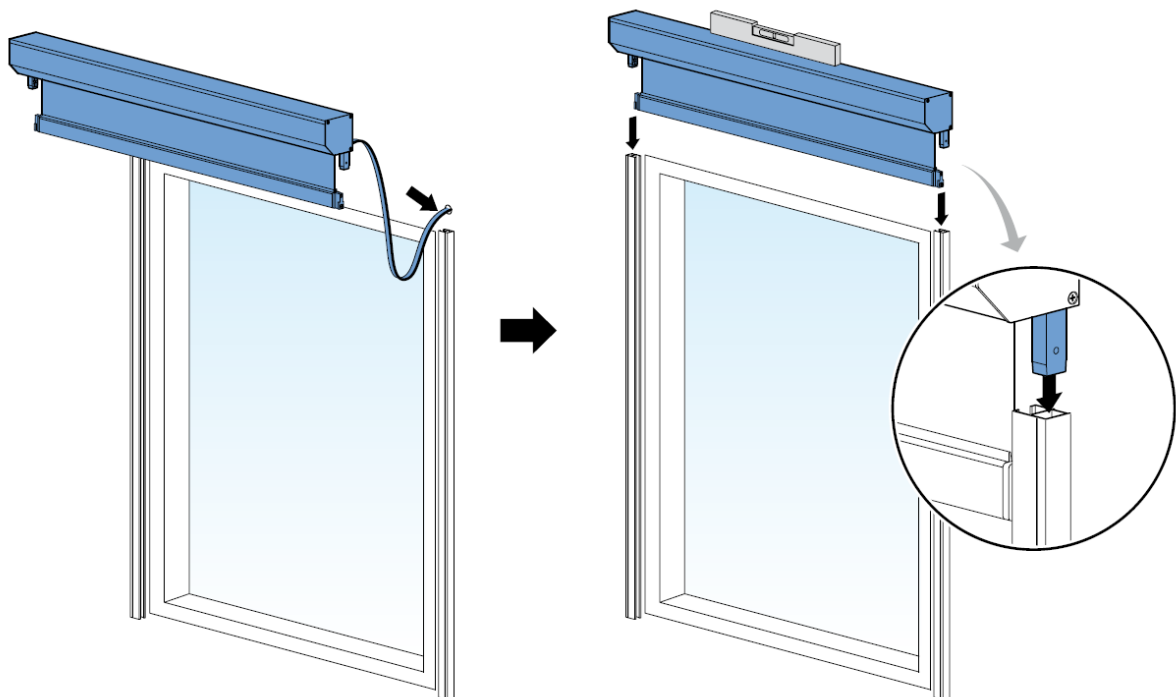


FÖNSTERMARKIS HESTRA SCREEN

Montering banduppdrag

Märk ut och borra hålet för bandet med ett 12mm borrh.
5,9cm ovanför styrskenan och 2,5cm in från ytterkant kassett.

För i bandet i hålet. För in fronten i styrskenorna, och därefter haka på kassetten på styrskenorna.



FÖNSTERMARKIS

HESTRA SCREEN

På insidan trä på täckbrickan, bandlås och skruva fast bandlåset i väggen.
Klipp av bandet och knyt fast bandknoppen. Screenen ska vara full utfälld när du klipper av bandet.

