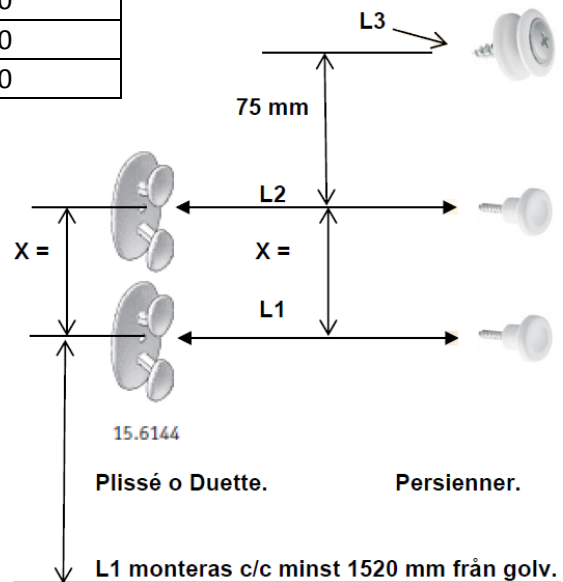
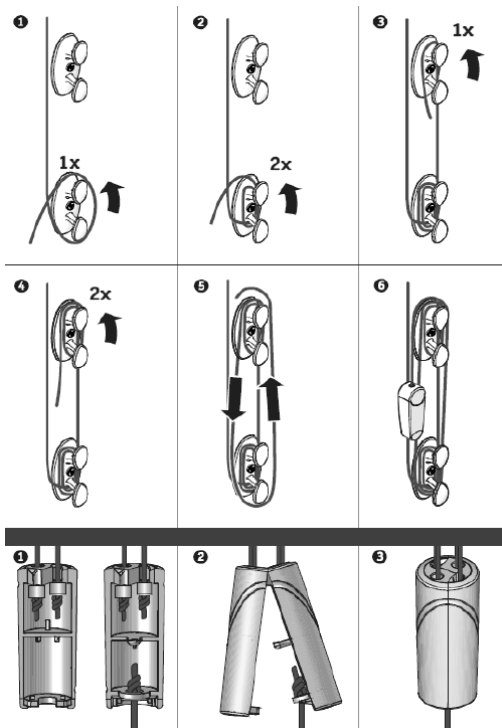


Monteringsbeskrivning barnsäkerhet av linmanövrerade solskydd

Plissé, Duette och Persienn

Varning! Barn kan strypas om denna säkerhetsenhet inte monteras. Använd alltid denna enhet för att hålla snören och kedjor utom räckhåll för barn.
OBS! Använd bifogade skruvar för trä. Använd egna infästningsdon i andra material.
Notera! Installera alltid på minst 150 cm höjd och så nära överlisten som möjligt.

Gäller alla linmanövrerade produkter		
Produkt höjd	Linlås	X = mm
0 – 600	L1 – L2	70
601 – 1200	L1 – L2	140
1201 – 1800	L1 – L2	210
1801 – 2400	L1 – L2	280
2401 – <	L1 – L2	350

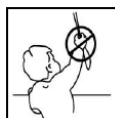


Linklocka för persienn, både MG och FH.

På persienn låses linklocka med linlåset L3.
(se ovan)

Principen hur man lindar upp linorna är den samma för både plissé och persienn.

Viktigt att man virar ett par varv, se bild 2 och 4.
De undre tre bilderna visar linsamlare för plissé och duette.



OBS!
Efter slutmontering ska den orangefärgade VARNINGSLAPPEN vara monterad på reglagesidan!