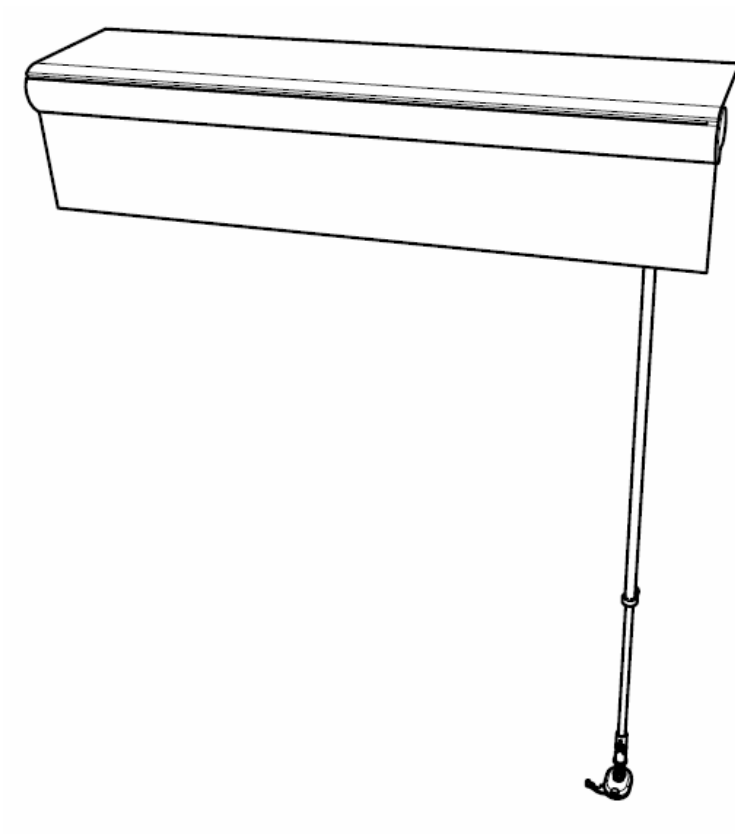


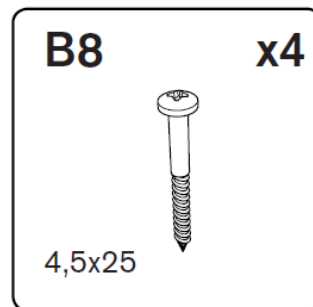
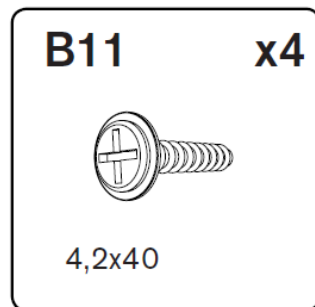
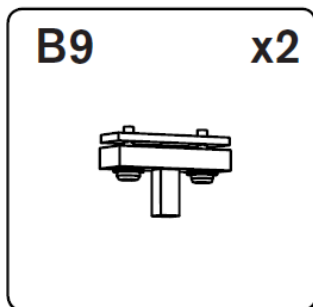
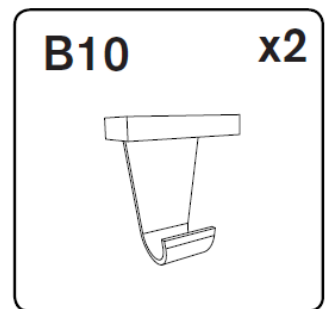
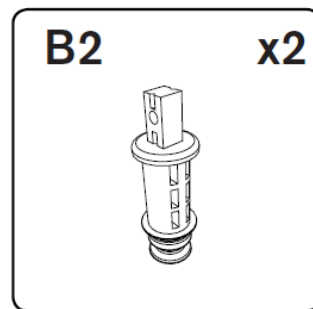
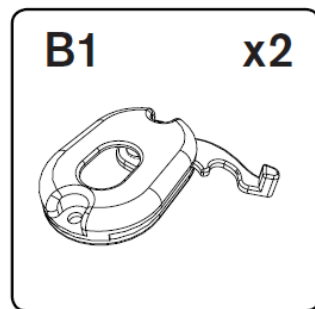
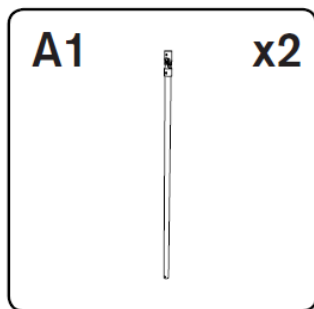
TERRASSMARKIS
STÖDBEN

MONTERINGSANVISNING



TERRASSMARKIS

STÖDBEN

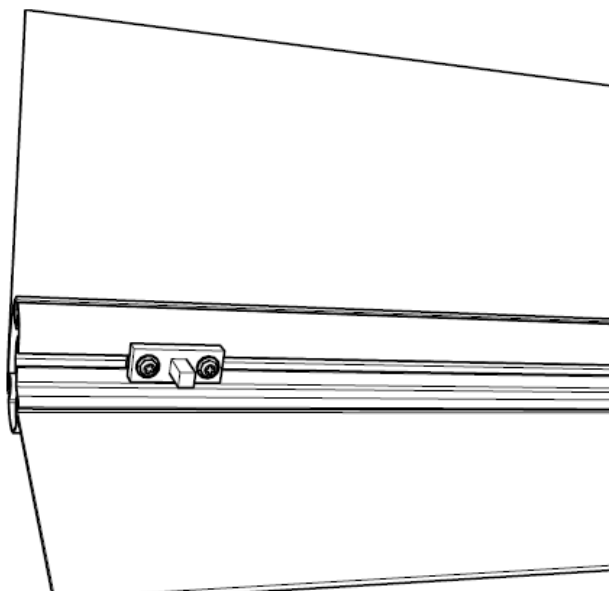
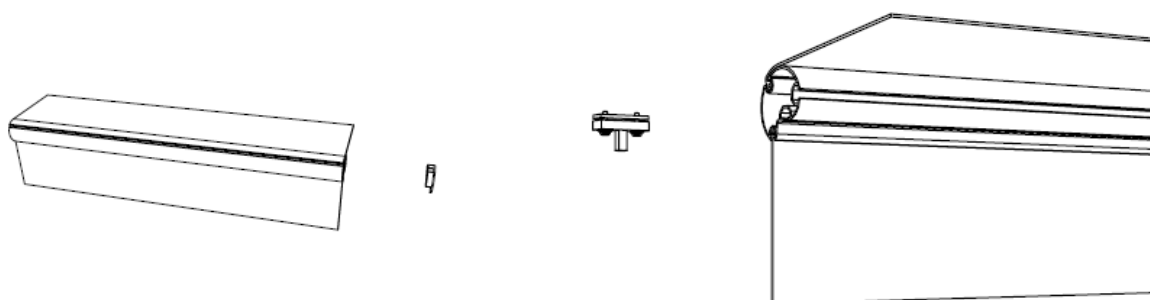


TERRASSMARKIS

STÖDBEN

1. Installation

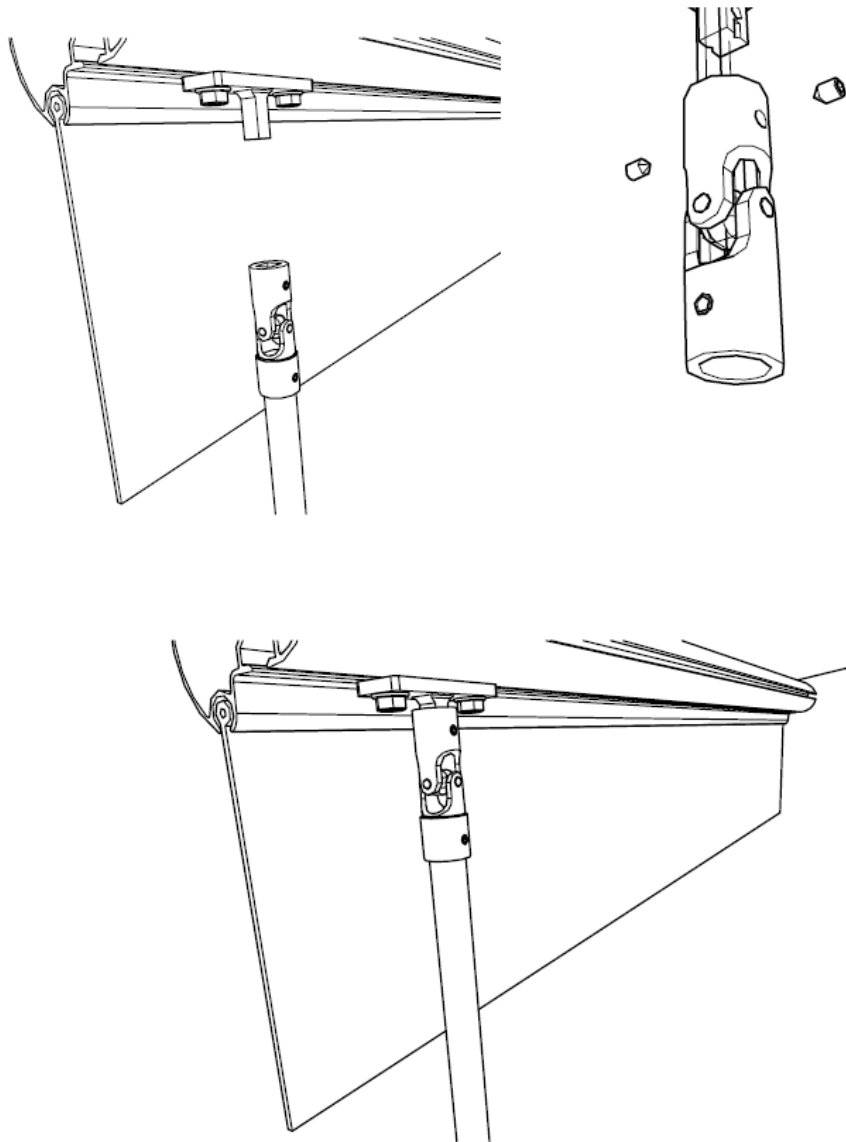
- a. Ta bort frontprofilens ändkåpa.
Skjut in stödbenets fäste och säkra den med skruvarna.



TERRASSMARKIS

STÖDBEN

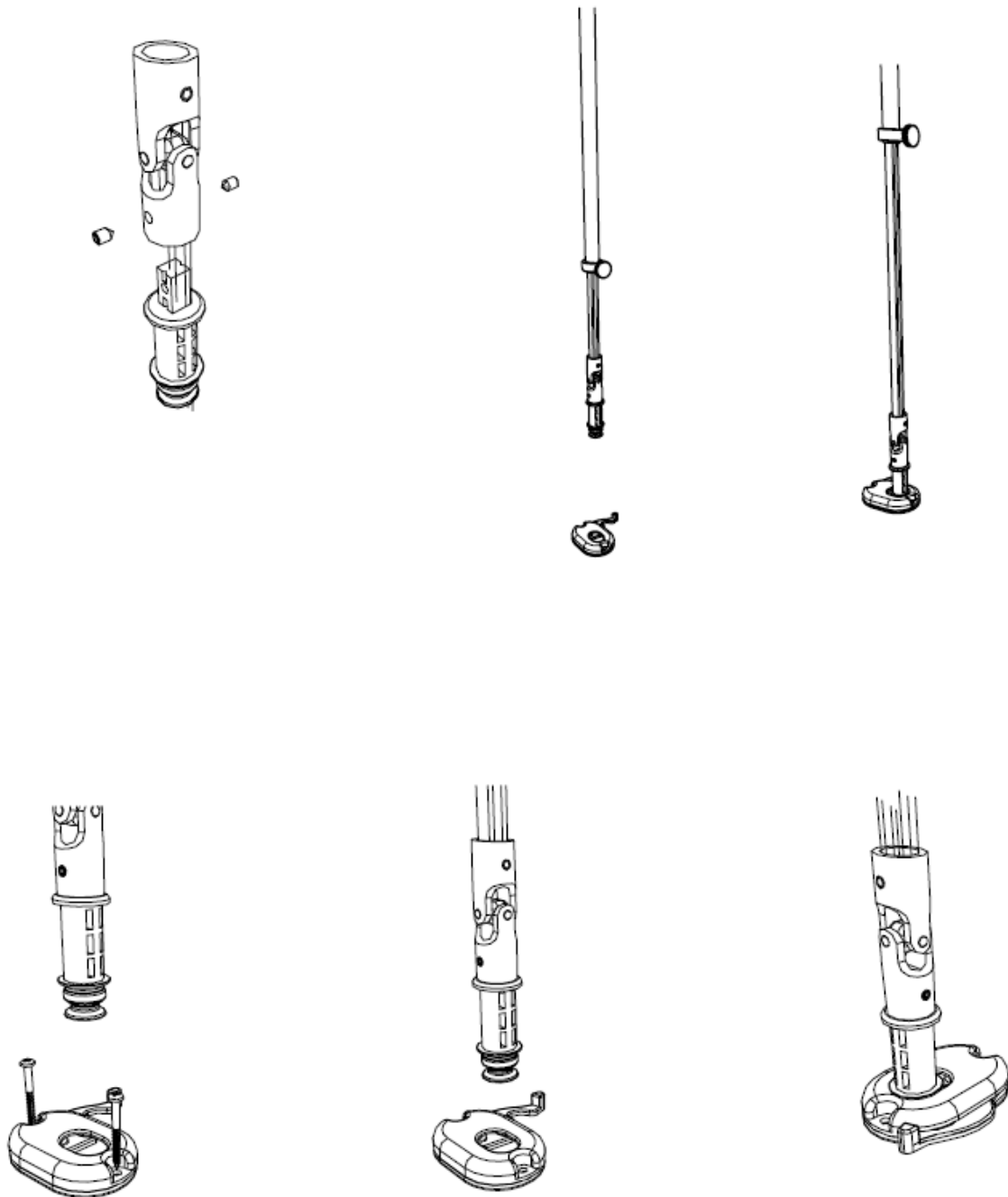
- b. Montera stödbenet i fästet.
Säkra med insexskruvarna.



TERRASSMARKIS

STÖDBEN

- c. Skruva fast bottendelen i plast i leden med insexskruvarna.
Rikta in stödbenet så det blir lodrätt mot golvet och dra ut stödbenet till önskad längd.
Placera golvfästet på önskad plats och skruva fast i golvet.



TERRASSMARKIS

STÖDBEN

- d. Montera stödbenets hållare i frontprofilen.
Förborra med 3mm borrh och fäst med skruv B11.
Tryck tillbaka frontprofilens ändlock.

