

TERRASSMARKIS
HESTRA STÖDBEN ROBUST

MONTERINGSANVISNING



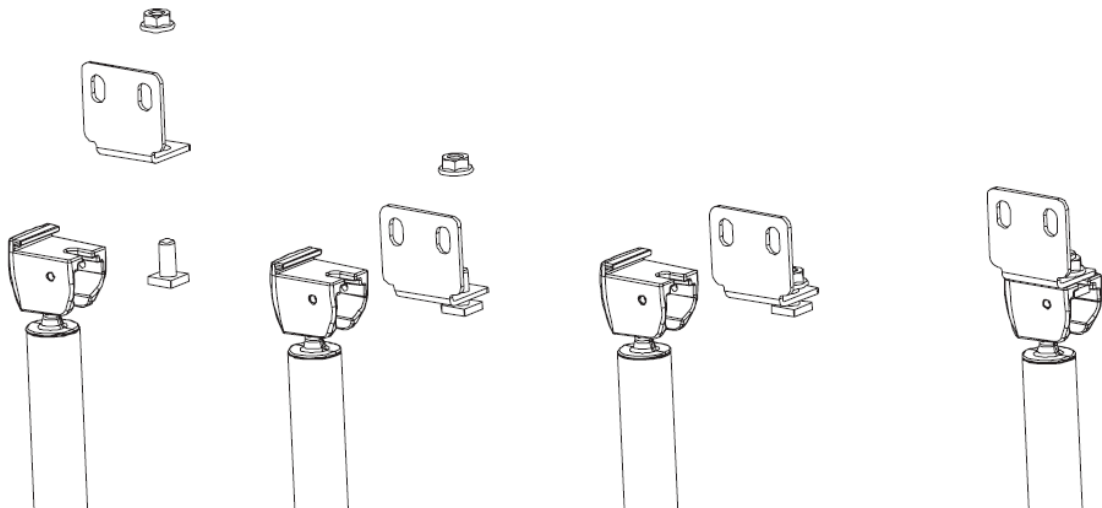
TERRASSMARKIS

HESTRA STÖDBEN ROBUST

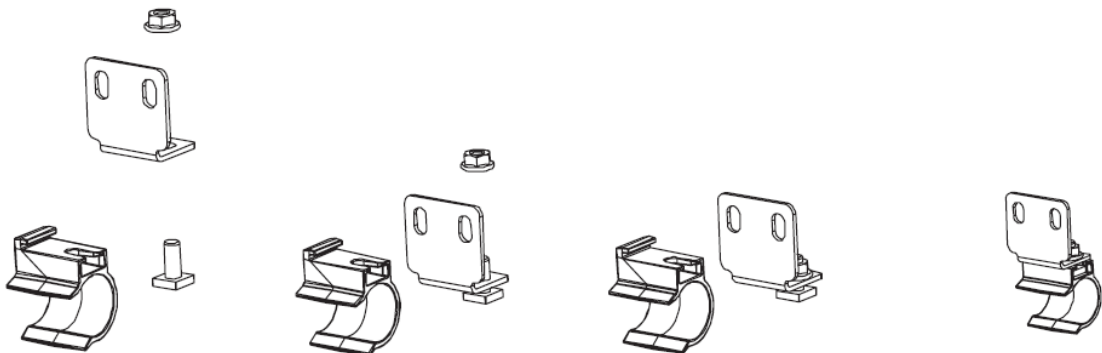
- Använd ej stödben på automatiska markiser
- Kör/veva ej markisen med stödben nerfällt

1. Installation

- a. Montera stödbenen på vinkelbeslagen.



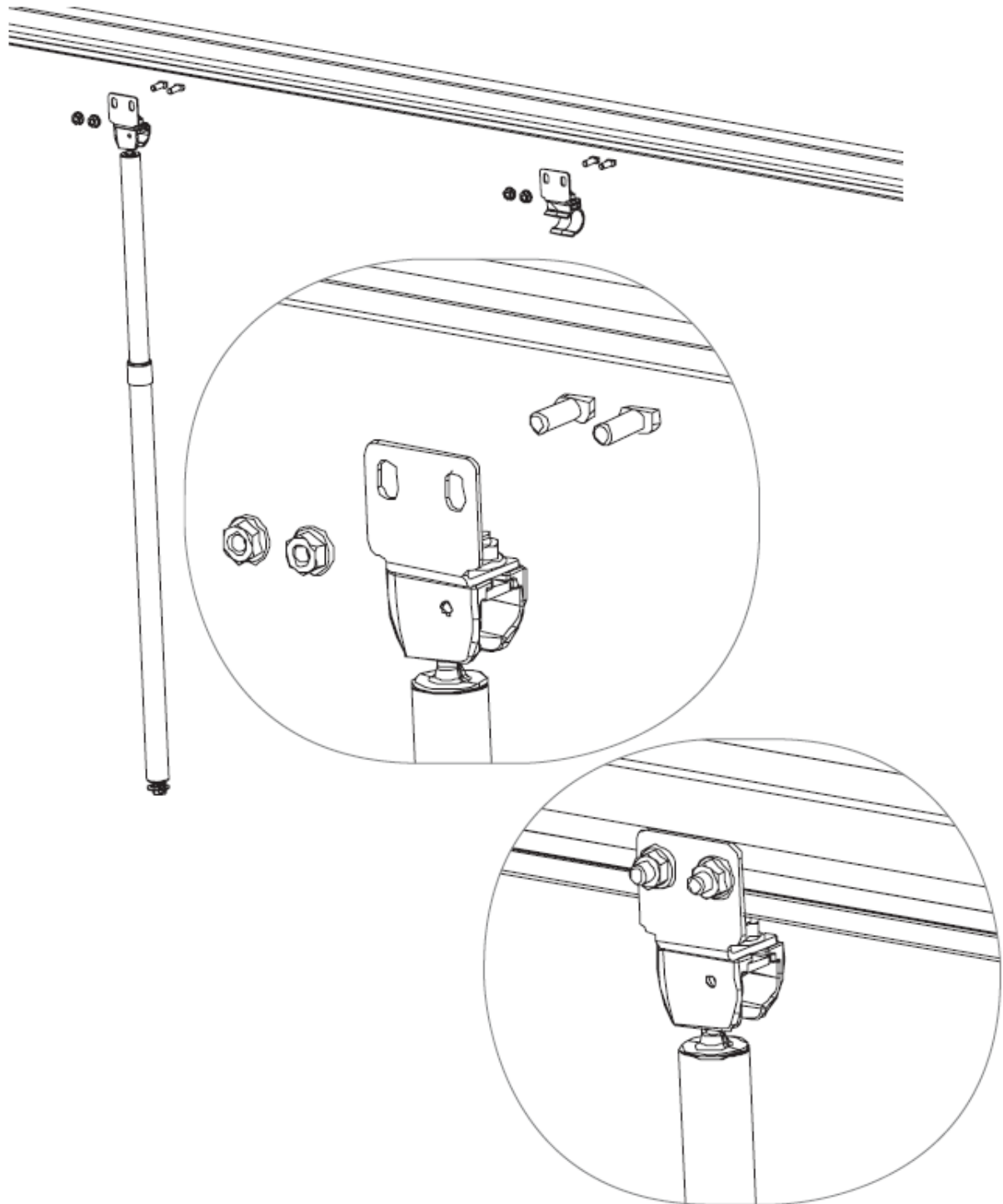
- b. Montera snäppfästena på vinkelbeslagen.



TERRASSMARKIS

HESTRA STÖDBEN ROBUST

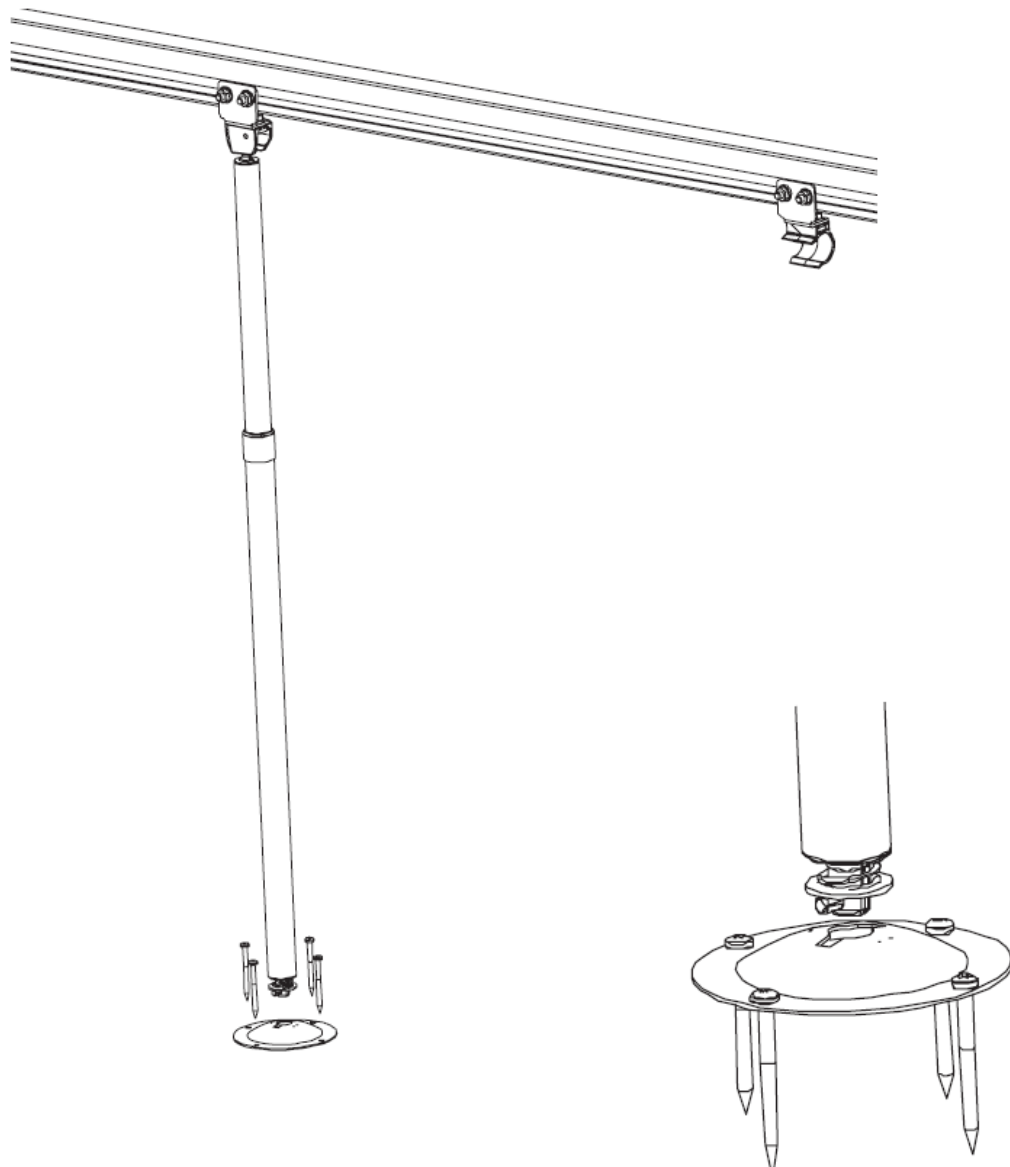
c. Montera stödbenen och snäppfästena i T-spåret på frontprofilen.



TERRASSMARKIS

HESTRA STÖDBEN ROBUST

- d. Kör ut markisen till önskat läge. Släpp försiktigt ner benet och låt det hänga fritt. Skruva sedan fast fotplattorna rakt under benet i ett stabilt underlag med 4st lämpliga skruvar per fotplatta.



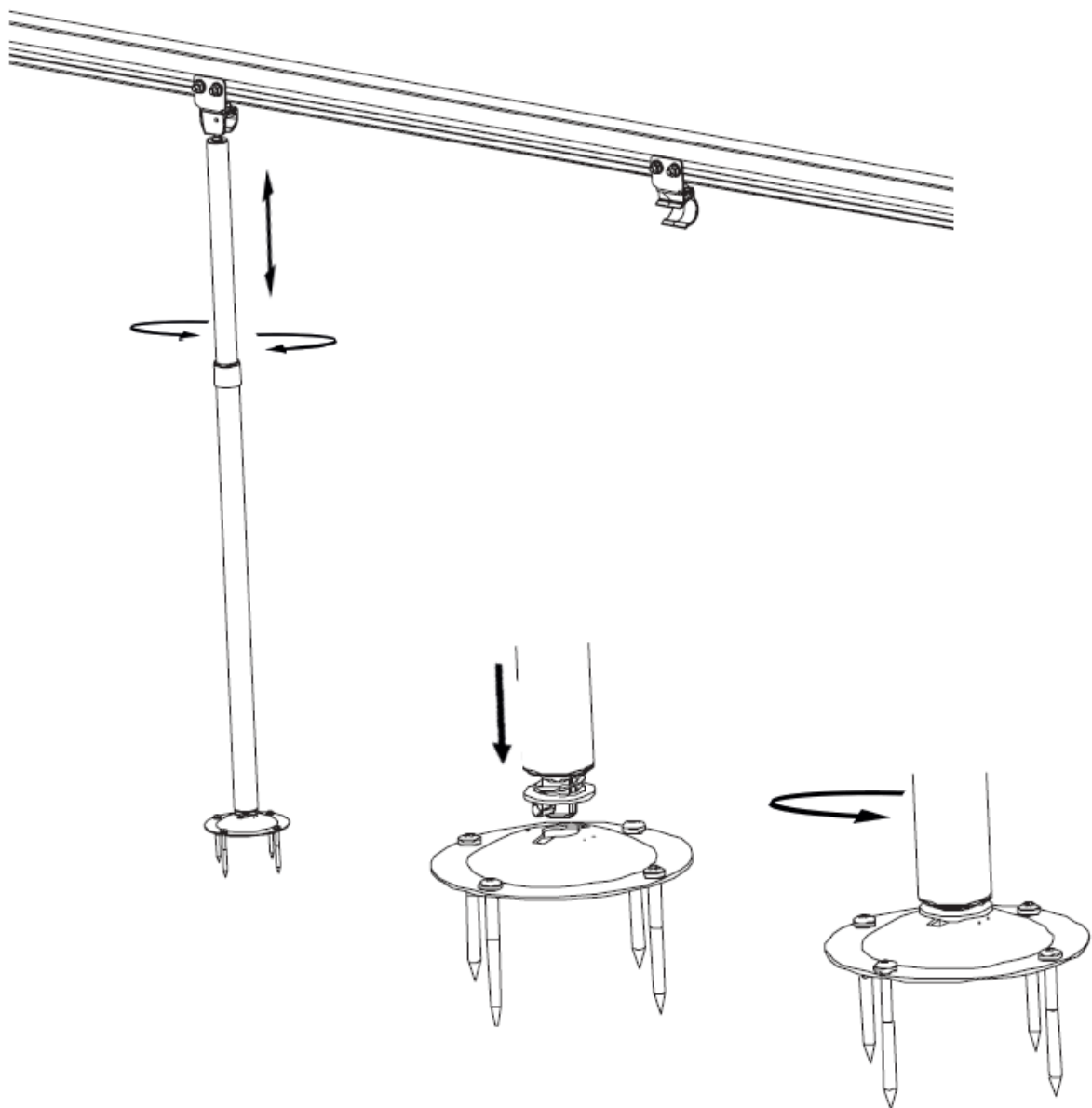
TERRASSMARKIS

HESTRA STÖDBEN ROBUST

2. Manövrering

- För längdjustering av benet: Håll fast undre profilen av benet och vrid övre profilen till låsningen släpper. Justera till önskad längd. Vrid sedan den övre profilen till det tar stopp.

Tryck ner benet i nyckelhålet i fotplattan. Vrid rotera benet 90 grader.



TERRASSMARKIS

HESTRA STÖDBEN ROBUST

- b. Parkera benen i frontprofilen genom att vrida benet 90 grader och lyfta upp det ur fotplattan. Vik sedan upp benet och snäpp fast det i snäppfästet.

