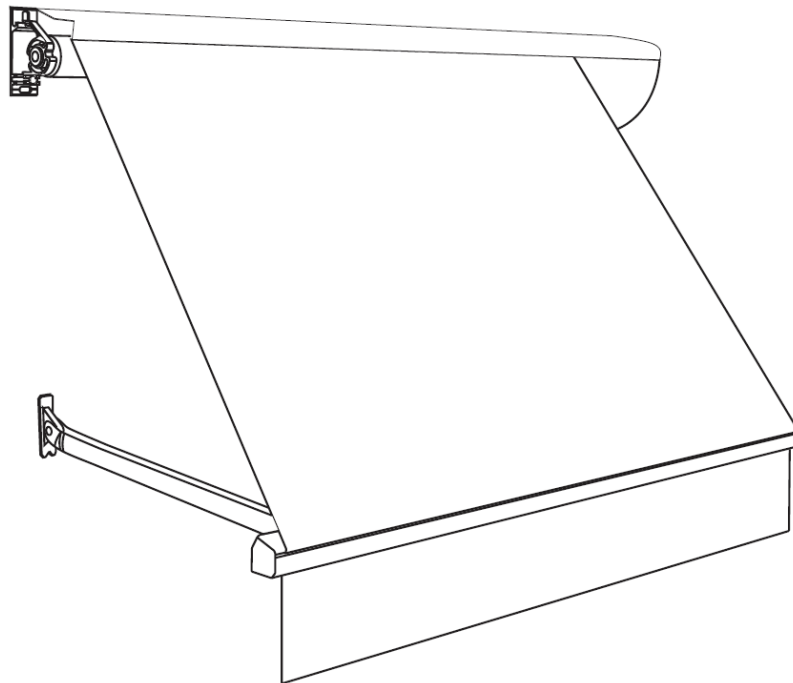


FÖNSTERMARKIS
HESTRA ROBUSTA

MONTERINGSANVISNING



FÖNSTERMARKIS

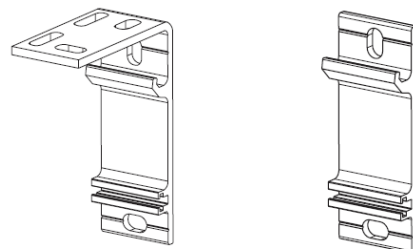
HESTRA ROBUSTA

- Se till att markisen fästes i ett tillräckligt säkert underlag.
- Varning för murket trä, söndervittrad puts eller tegel och tunna panelmaterial.
- Kontrollera att fönster kan öppnas efter markismontering.
- Motor och ev. styrutrustning ska installeras av behörig elektriker.

1. Uppsättning av markiskassett

Markiskassetten sätts upp med väggmonteringskonsol eller takmonteringskonsol.

Manövreringen placeras på olika sätt- inomhus eller utomhus respektive vänster och höger sida.

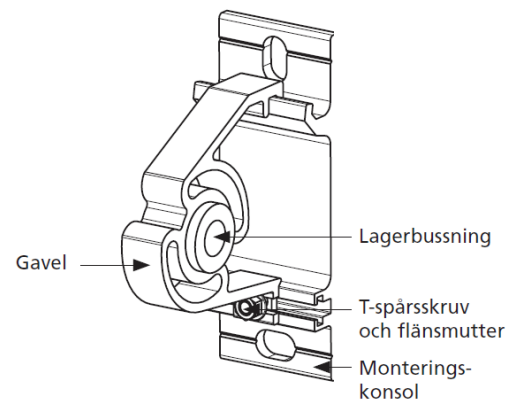


Takmonteringskonsol

Väggmonteringskonsol

2. Montering av gavelbeslag

1. Montera ett gavelbeslag på tak/väggmonteringskonsolen med T-spårskruv och flänsmutter.
2. Centra markisen över fönstret och placera dukrörets underkant 20 mm ovanför fönsterfodrets underkant. Om du vill undvika att markisens kappasyns inifrån huset måste markisen placeras högre upp.
3. Håll sedan upp monteringskonsolen med gavel och lagerbussning utan växel och markera hålens position.
4. Lyft ner markisen.
5. Borra hålen och montera konsolen.
6. För in markisens ändtapp i lagerbussningen och håll upp markisen i våg, kontrollera med vattenpass.
7. Håll sedan upp den andra monteringskonsolen med monterad växel/motorfäste.
8. För in tappen i växeln och när du har 2 mm spel mellan lagerbussning och dukrör markeras hålens position.
9. Lyft ner markisen.
10. Borra hålen och montera konsolen.



FÖNSTERMARKIS

HESTRA ROBUSTA

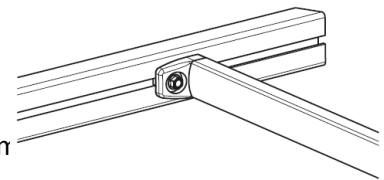
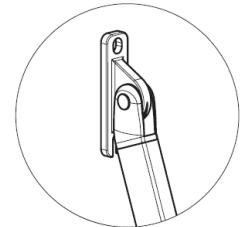
3. Montering av armar

1. Skruva fast armarna i väggen. Dra först åt den övre skruven. För att komma åt den nedre skruven måste armen fällas upp.
2. Ta ett stadigt grepp om markisarmen som är fjäderbelastad. För upp armen mot frontprofilen. Trä igenom T-spårskruven och dra åt muttern.

Varning! För att undvika att armen lossnar och orsakar personskada måste den hållas fast till den är säkrad i frontprofilen.

Om armen är rätt placerad ska frontprofilen placeras framför dukröret när arm

Slutjustering – Veva in och ut markisen några gånger och justera därvid armarna så att duken rullas på perfekt.



4. Montering av skyddstak

1. Skyddstaket sätts upp innan dukröret monteras. Montera takhållarna på väggen. Takhållarna fördelas jämt över markisens bredd. Max avstånd mellan varje takhållare är 1500 mm.
2. Skjut in T-spårskruvarna i skyddstaket och placera dessa i samma läge som takhållarna på väggen. Det ska vara två skruvar per hållare.
3. Lyft upp skyddstaket på takhållarna. Var försiktig så att skruvarna inte glider ur. Styr in skruvarna i hålen på hållarna och dra åt muttrarna löst så att taket går att justera. Justera taket i sidled och mot väggen. Dra sen åt muttrarna.
4. Gavlarna skruvas fast i takets skruvfickor efter att taket är monterat.

