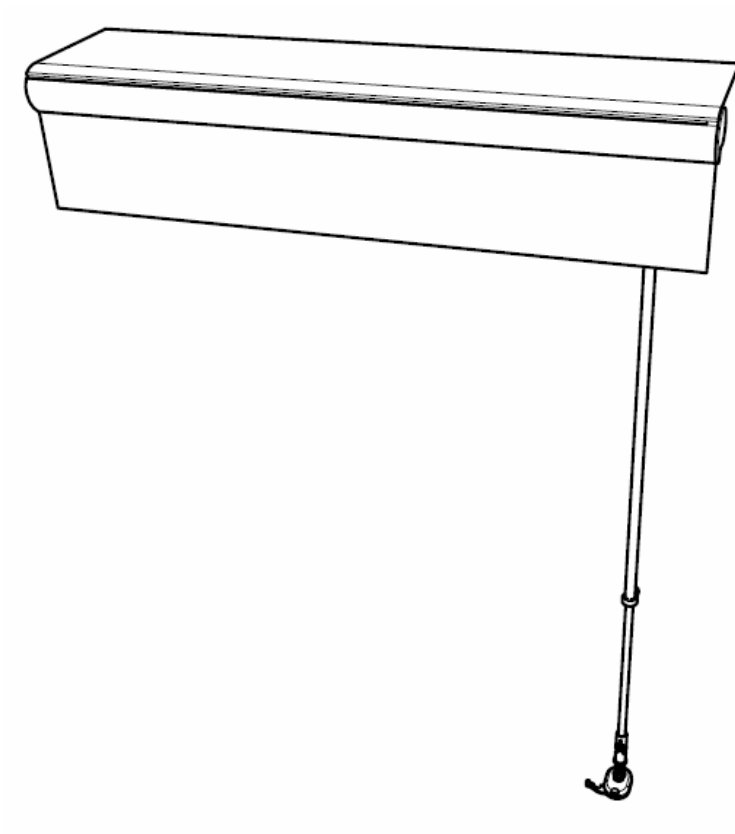


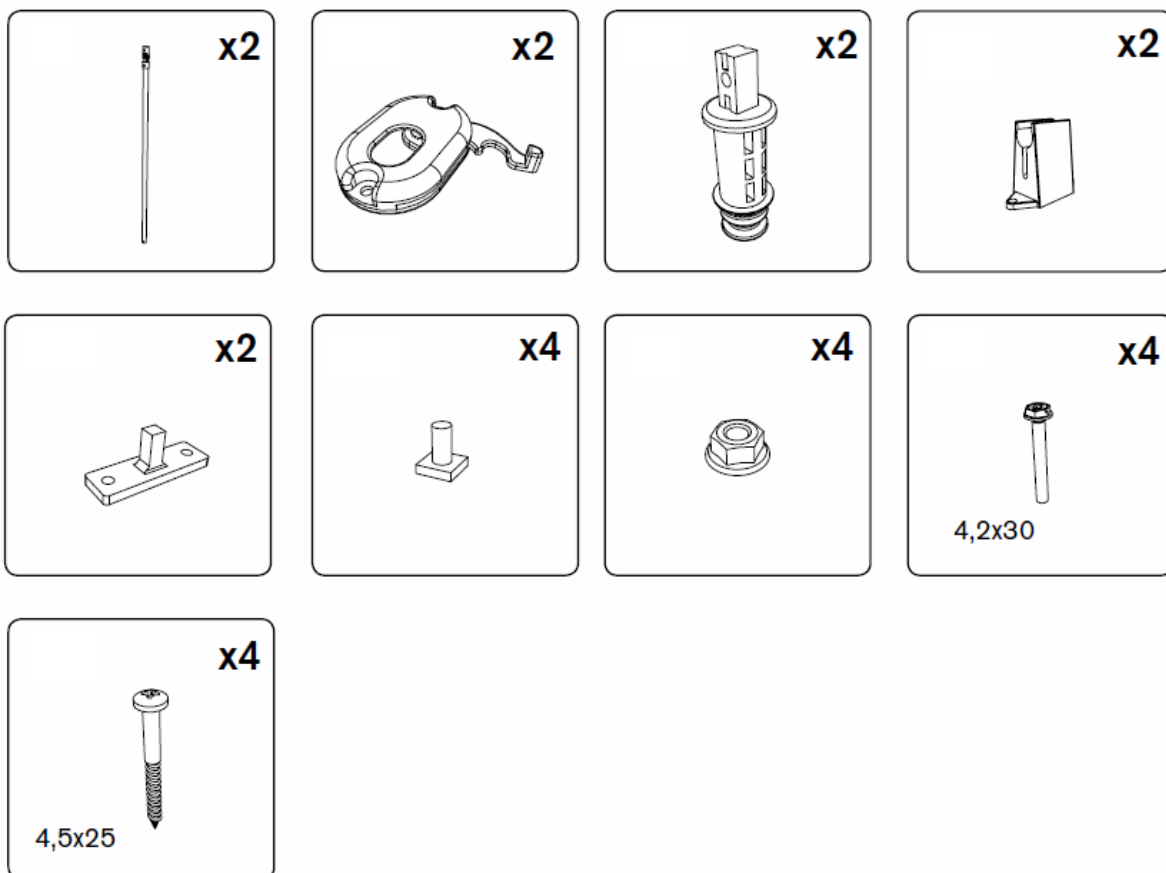
TERRASSMARKIS
STÖDBEN

MONTERINGSANVISNING



TERRASSMARKIS

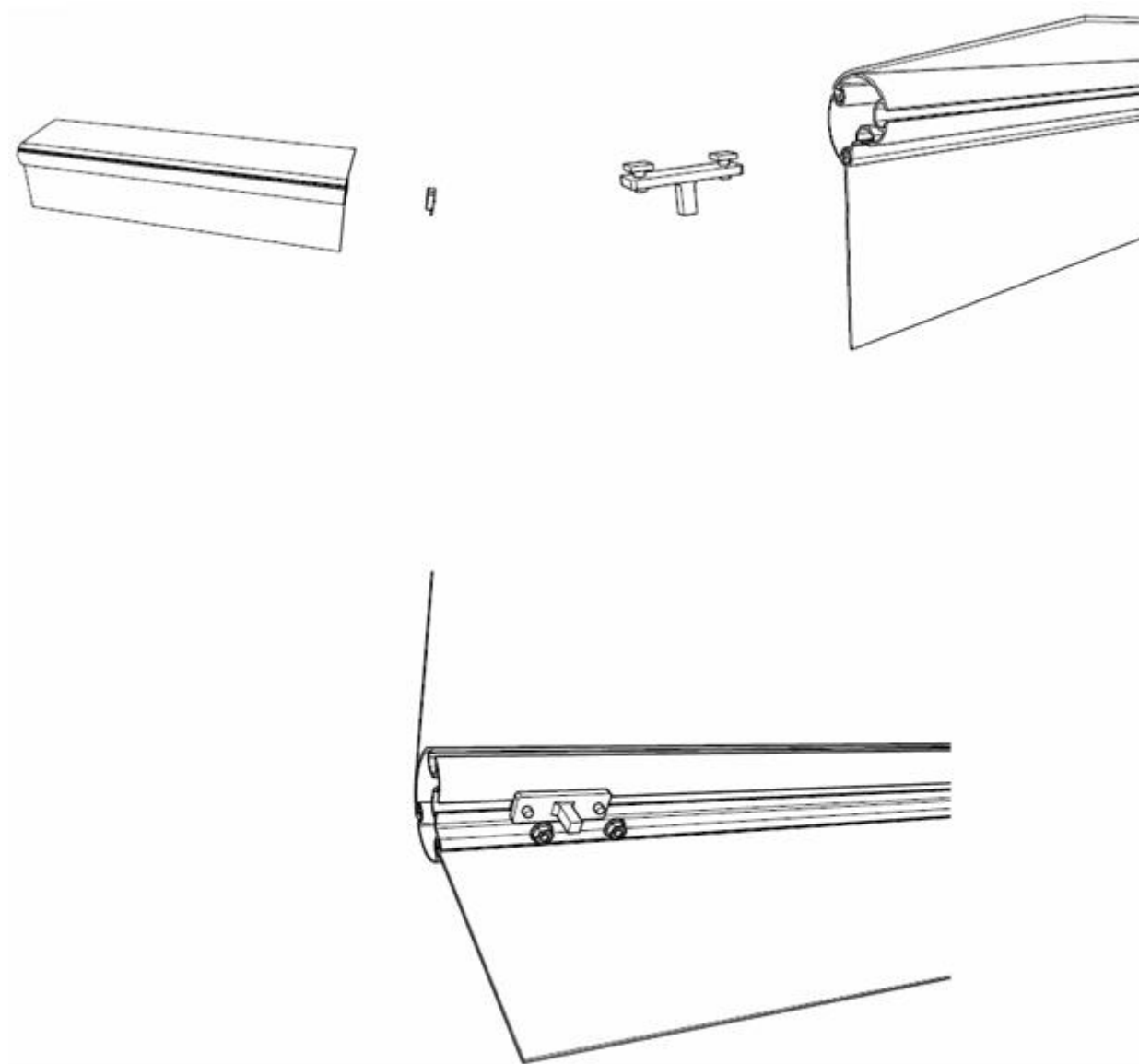
STÖDBEN



TERRASSMARKIS

STÖDBEN

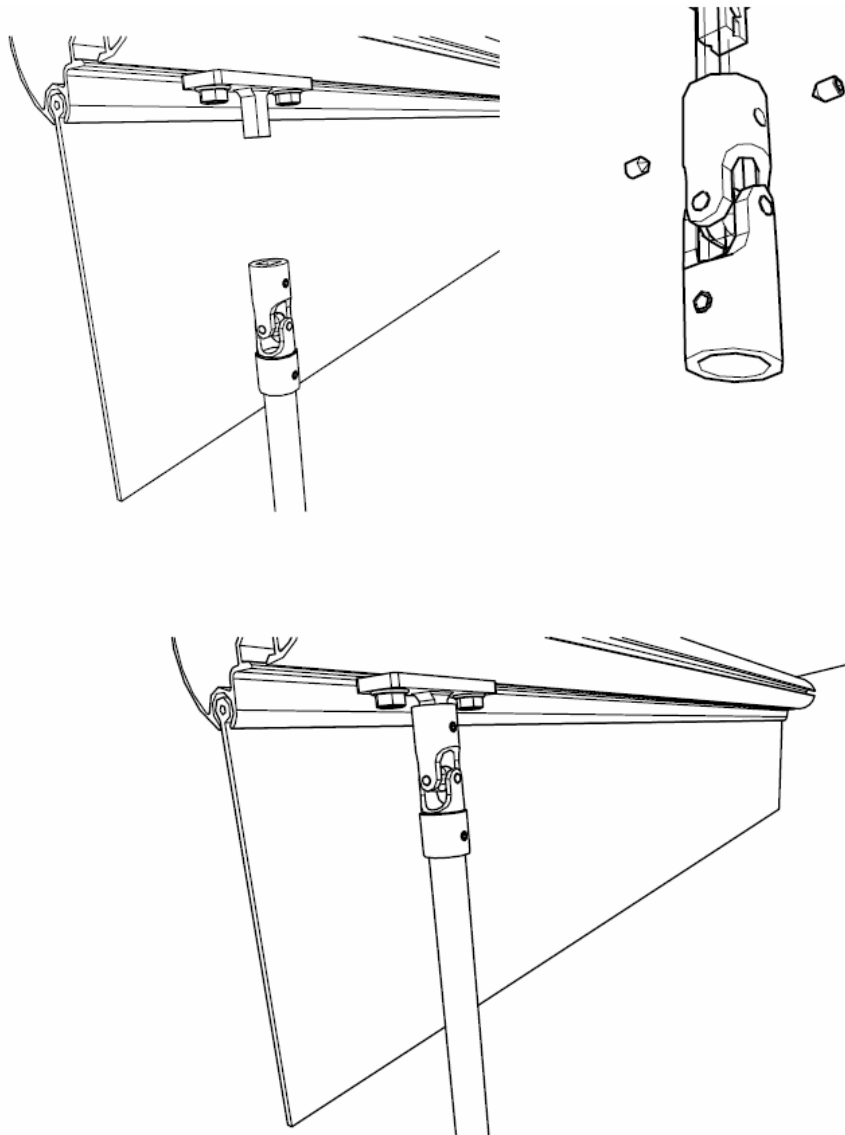
1. Ta bort frontprofilens ändkåpa.



TERRASSMARKIS

STÖDBEN

2. Montera stödbenet i fästet.

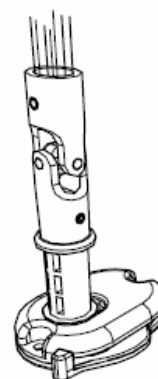
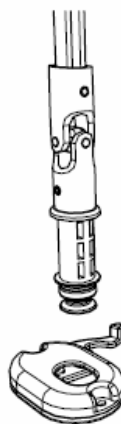
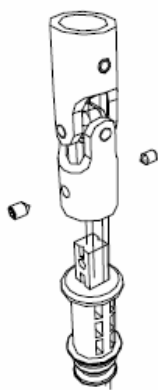


TERRASSMARKIS

STÖDBEN

3. Skruva fast botten delen i plast i leden med insexskruvarna.

Rikta in stödbenet så det blir lodrät mot golvet och dra ut stödbenet till önskad längd.



TERRASSMARKIS

STÖDBEN

4. Montera stödbenets hållare i frontprofilen.

Förborra med 2,5 mm borrh och fäst med den självborrande skruven.
Tryck tillbaka frontprofilens ändlock.

