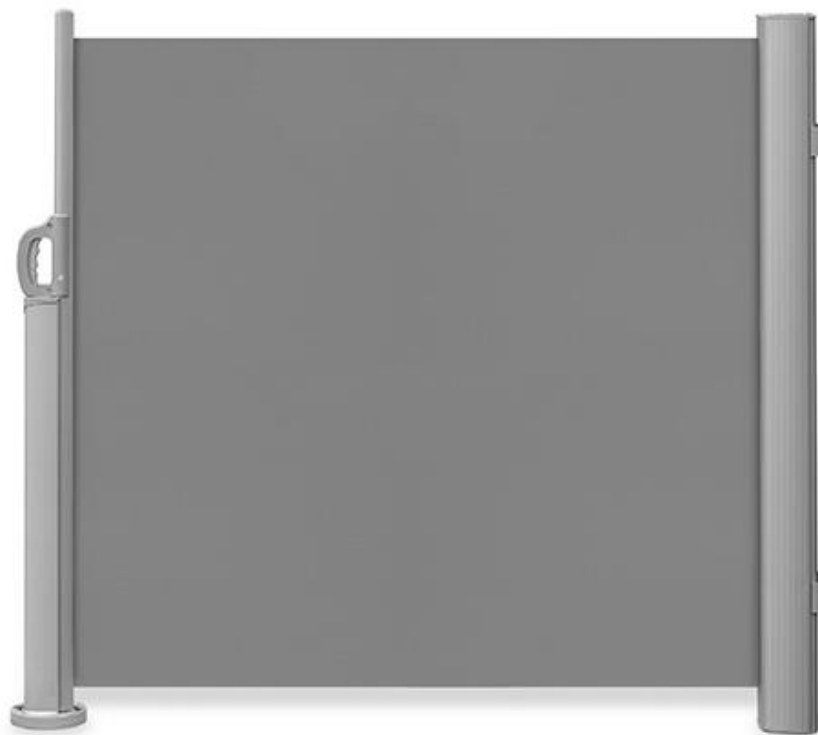


SIDOMARKIS
HESTRA SIDOS

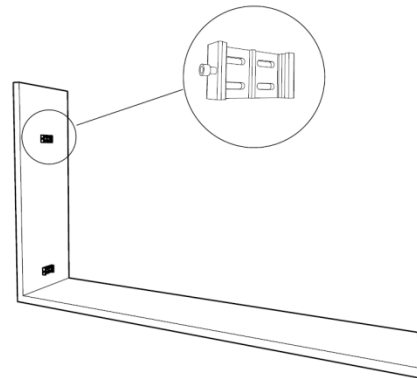
MONTERINGSANVISNING



SIDOMARKIS HESTRA SIDOS

1. Montering av väggfäste

Montera medföljande fästen på väggen.



2. Placera markisen

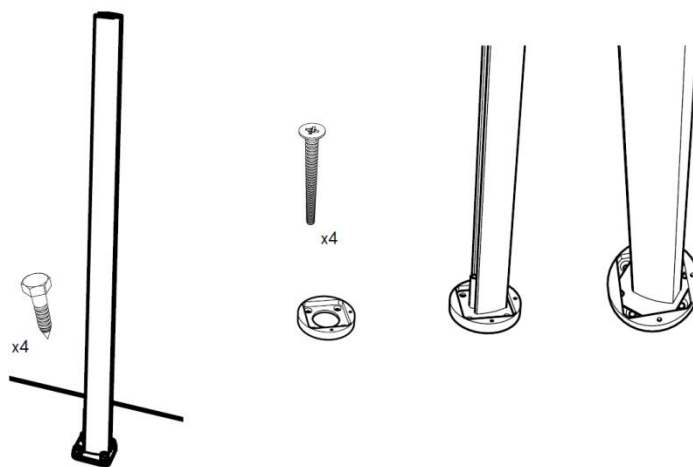
Placera markisen i fästena och lås med insexskruvarna.



SIDOMARKIS HESTRA SIDOS

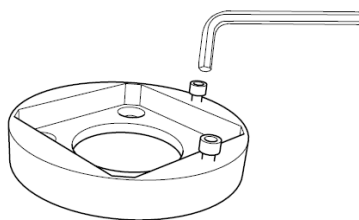
3. Placera ut stolpen

Mät ut vart du vill ha och placera stolpen som håller markisen i utdraget läge. Stolpen monteras antingen rakt ner i marken eller med ett snabbfäste (tillval).



Monteras stolpen demonterbar, kom ihåg att vrida bottenplattan 45 grader så stolpen kommer rakt när den är fäst i plattan.

Det är också viktigt att vända bottenplattan åt rätt håll för att få rätt lutning och stabilitet i stolpen.



SIDOMARKIS HESTRA SIDOS

4. Stolpens vinkel

Stolpens vinkel kan vid behov justeras något med hjälp av skruvarna i bottenplattan.

