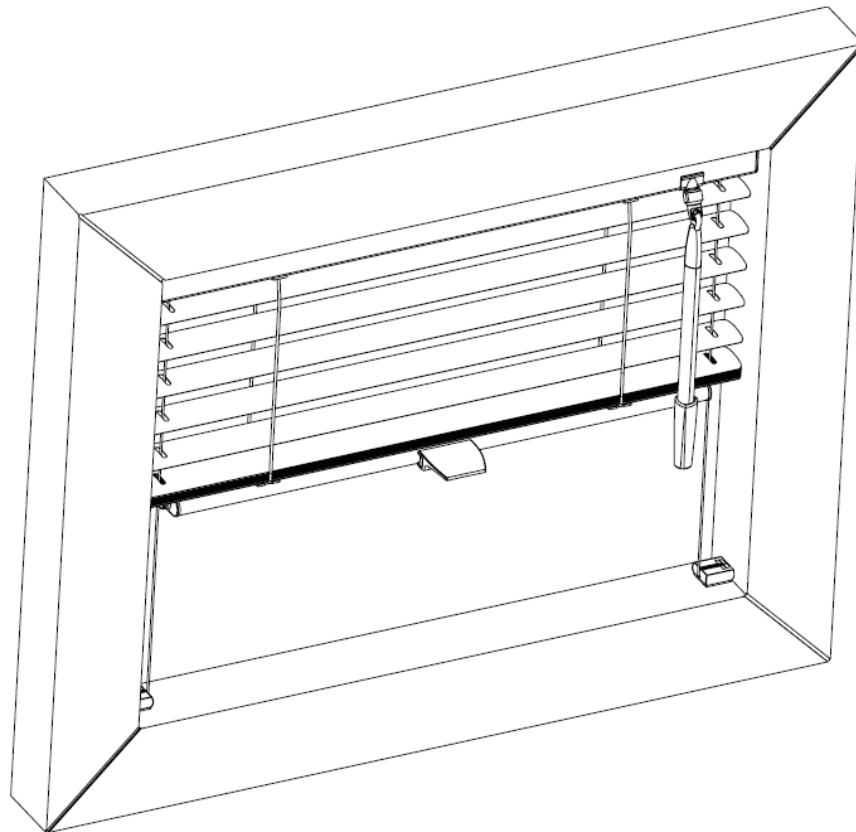


PERSIENN

HESTRA PERSIENN 25

MONTERINGSANVISNING

HANDTAG

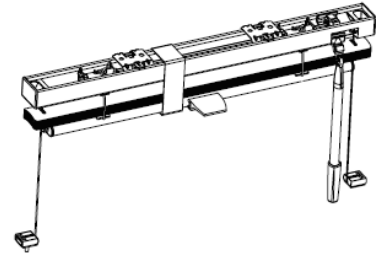


PERSIENN

HESTRA PERSIENN 25

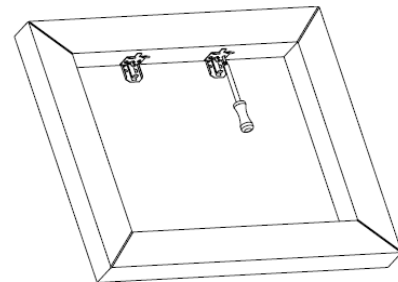
1.a Montering

Persiennen kommer levererad ihopsatt med ett band.
Detta kan du nu ta bort.

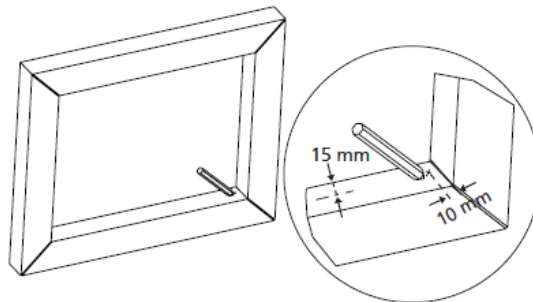
**1.b**

Monteringsbeslagen kan monteras på väggen eller i taket.
Montera beslagen i en linje och lika långt in från ytterkanterna.
Högsta tillåtna avstånd mellan beslagen är 70 cm.
Beslagen kan inte monteras över stegbanden/lagerbocken.

Haka fast persiennens överlist i monteringsbeslaget och lås fast genom att trycka in vridarmen.

**1.c**

Gör märken med en penna i de nedre hörnen på fönstret, 15 mm ifrån glaset och 10 mm från kant.

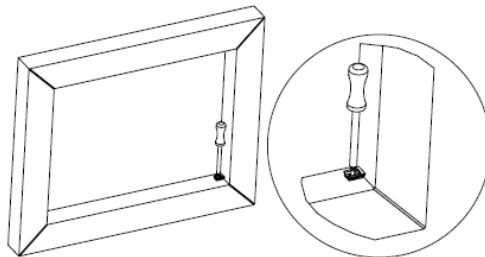


PERSIENN

HESTRA PERSIENN 25

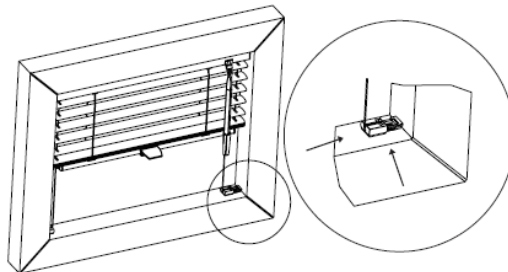
1.d

Skruva fast fixeringsbeslagen i de två nedre hörnen. Se på bilden åt vilket håll denna ska sitta.



1.e

Snäpp fast de två undre beslagskåporna över fixeringsbeslagen. Säkerställ att linorna inte är tvinnade.



2. Manövrering

För underlisten upp och ner genom att dra i handtaget. Lamellerna vinklas med vridstång eller vred.

3. Demontering

För beslagskåporna in mot mitten av fönstret till de lossar från fixeringsbeslaget.
Vid överlisten, vinkla ut vridarmen på upphängningsbeslagen.
Haka sedan loss persiennen från upphängningsbeslagen.

