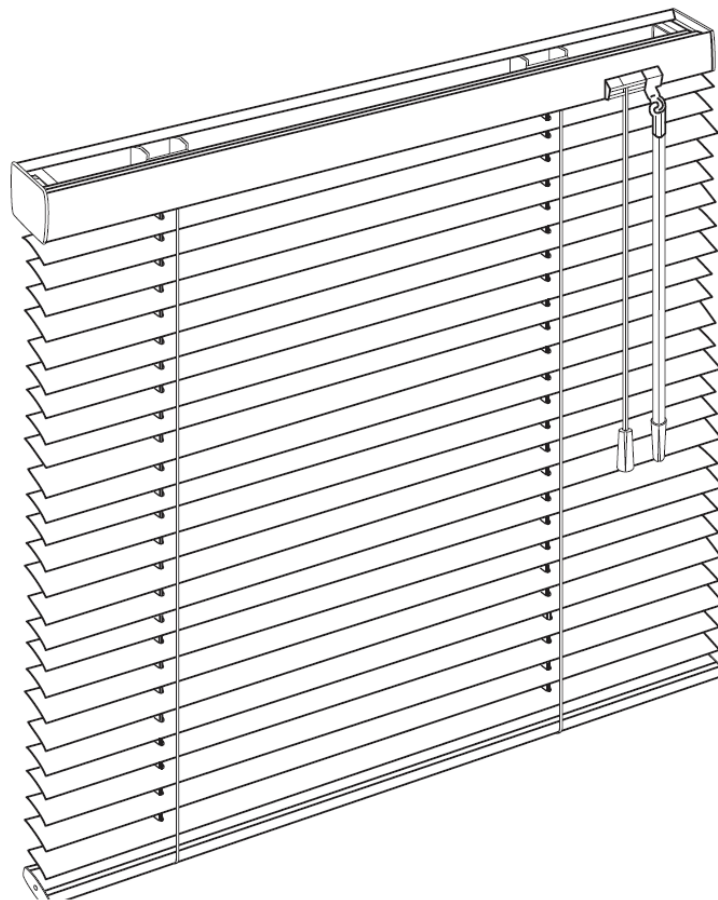


PERSIENN

HESTRA PERSIENN 16/25/35

MONTERINGSANVISNING

FRIHÄNGANDE



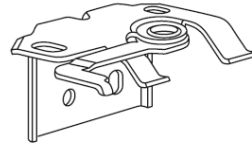
PERSIENN

HESTRA PERSIENN 16/25/35

1.a Montering av beslag

Monteringsbeslagen kan monteras på väggen eller i taket.
Var noga med att persiennen monteras vågrätt.

Var försiktig vid handhavandet då det finns en risk att skära sig på listkanterna.



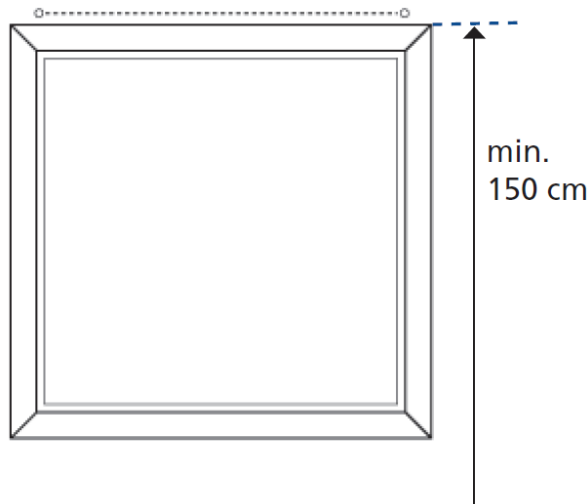
Monteringsbeslag tak/vägg



Monteringsbeslag tak

OBS!

Lägsta installationshöjd 150cm.



1.b

Montera beslagen i linje och lika långt in från ytterkanterna.
Högsta tillåtna avstånd mellan belagen är 70 cm.
Beslagen kan inte monteras över stegsnören/lagerbocken.

1.c

Lossa linorna som är lindade runt persiennen.
Haka fast persiennens överlist i monteringsbeslaget och lås fast genom att trycka in vridarmen.

PERSIENN

HESTRA PERSIENN 16/25/35

2. Manövrering

Lamellerna i persiennen vinklas med hjälp av den vridstång som levereras med persiennen.

När persiennerna ska hissas upp eller ner bör lamellerna vara i horisontellt läge. Vinkling av lameller och upp/nedhissning sker enklast vid en vinkel av 45 grader på vridstång och linor.

Vid vinkling av lamellerna, sluta vrid när det tar stopp. Vid fortsatt vridning kan växel/vridstång skadas.

3. Demontering

Genom att åter öppna vridarmen med en skruvmejsel kan persiennen lätt monteras ner.

Barnsäkerhet

Köpare och användare av solskydd bör vara medvetna om riskerna med löst hängande linor, snoddar samt ögleformade kedjor och linor – de kan utgöra faror för små barn.

Dessa riktlinjer ska alltid följas:

- Små barn kan strypas av öglor bildade av draglinor, band och inre linor som används för att manövrera produkten. De kan även råka vira linor runt halsen.
- För att undvika att barn stryps eller trasslar in sig ska linorna hållas utom räckhåll för små barn.
- Flyttasängar, barnsängar och andra möbler bort från solskyddens linor.
- Knyt inte ihop linorna.
- Kontrollera att linor inte trasslar ihop sig och bildar en ögla.
- Installera och använd säkerhetsanordningar enligt installationsanvisningarna på produkterna för att minska olycksrisken.