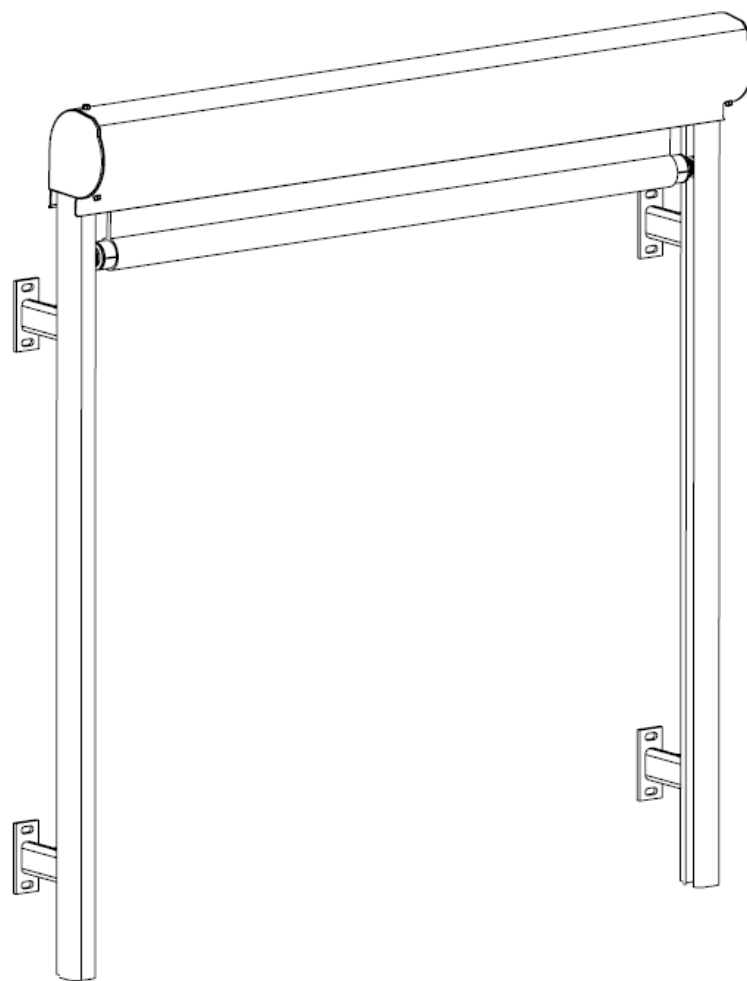


FÖNSTERMARKIS  
HESTRA BRAVA

# MONTERINGSANVISNING



# FÖNSTERMARKIS

## HESTRA BRAVA

- Se till att markisen fästes i ett säkert underlag.
- Varning för murket trä, sundervittrad puts eller tegel och tunna panelmaterial.
- Kontrollera att fönster kan öppnas efter markismontering.
- Motor och ev. styrutrustning ska installeras av behörig elektriker.

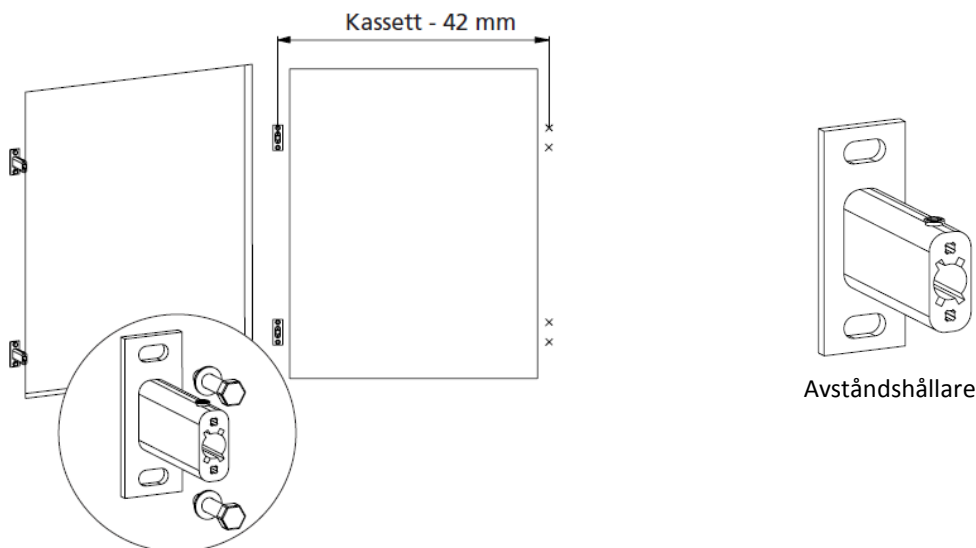
### 1. Montering av fästen

Börja med att montera avståndshållarna på ena sidan.

Använd vattenpass för att säkerställa att avståndshållarna hamnar rakt under varandra.

Mät sedan ut positionen för avståndshållarna på andra sidan och montera dessa.

Avståndet mellan avståndshållarna är lika med kassetterns bredd – 42 mm.



# FÖNSTERMARKIS

## HESTRA BRAVA

### 2. Montering av kassett

För in frontprofilen i styrskenorna och montera sedan på kassetten. Kontrollera att kassetten sitter rakt med ett vattenpass. Justera eventuellt höjden på ena styrskenan tills kassetten sitter rakt.

Drag åt skruvarna i baksidan på kassetten med en 13 mm blocknyckel.

Kör/veva ut och in markisen några gånger, utseende och funktion kontrolleras.

