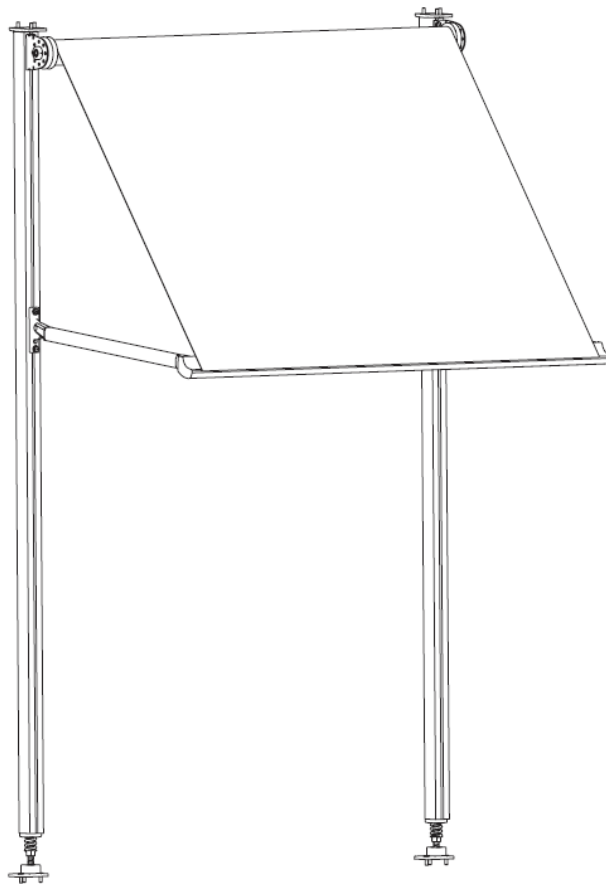


BALKONGMARKIS  
HESTRA BALBOA

# MONTERINGSANVISNING



# BALKONGMARKIS

## HESTRA BALBOA

- Se till att markisen fästes i ett tillräckligt säkert underlag.
- Varning för murket trä, söndervittrad puts eller tegel och tunna panelmaterial.
- Kontrollera att fönster kan öppnas efter markismontering.
- Motor och ev. styrutrustning ska installeras av behörig elektriker.

### 1. Uppsättning av balkongmarkis

Innan du börjar: Kontrollera att benställningsprofilerna är i rätt längd. De ska vara 100 mm kortare än måttet mellan tak/golv. Vid behov, kapa till rätt längd.

1. Sätt monteringskittet i profilerna.
2. Stoppa i 2st skruv i vardera profil.
3. Ställ upp benprofilerna på önskad plats.

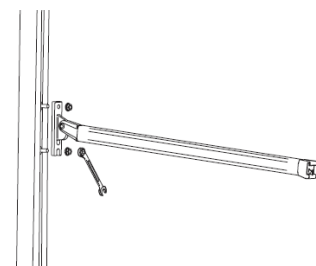


### 2. Montering av dukrör

1. Montera dukröret.
2. Mät och loda in profilerna.
3. Skruva fast i tak och golv.

### 3. Montering av armarna

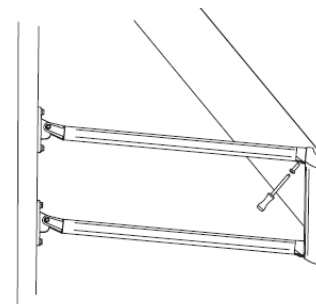
1. Anslut armens fjäderspänning genom att fästa wiren i ett av hålen på armfästets baksida. Det översta hålet ger störst fjäderspänning.
2. Skruva därefter fast armarna i profilen.
3. Ta ett stadigt grepp om markisarmen, som är fjäderbelastad. För upp armen mot frontprofilen, haka fast och skruva fast armen i frontprofilen.



**Varning!** För att undvika att armen lossnar och orsakar personskada måste den hållas fast tills den är säkrad i frontprofilen.

Om armen är rätt placerad ska fronten vara i höjd med dukröret, när armen är i uppfällt läge.

4. Montera fronten på armarna.

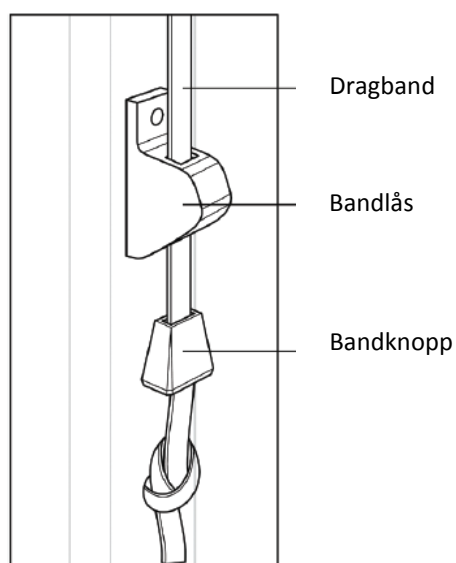


# BALKONGMARKIS

## HESTRA BALBOA

### 4. Dragning av dragband

1. Dra bandet genom bandlåsets övre hål.
2. Sätt fast bandlåset på väggen rakt under hålet i markiskassetten och lämplig höjd.
3. Trä på bandknoppen och lås den med en knut på bandet.



### 5. Slutjustering

Dra markisen upp och ned några gånger och justera då armarna så att duken rullas upp perfekt. Kapa dragbandet när markisen är fullt utfälld/nedfäld.